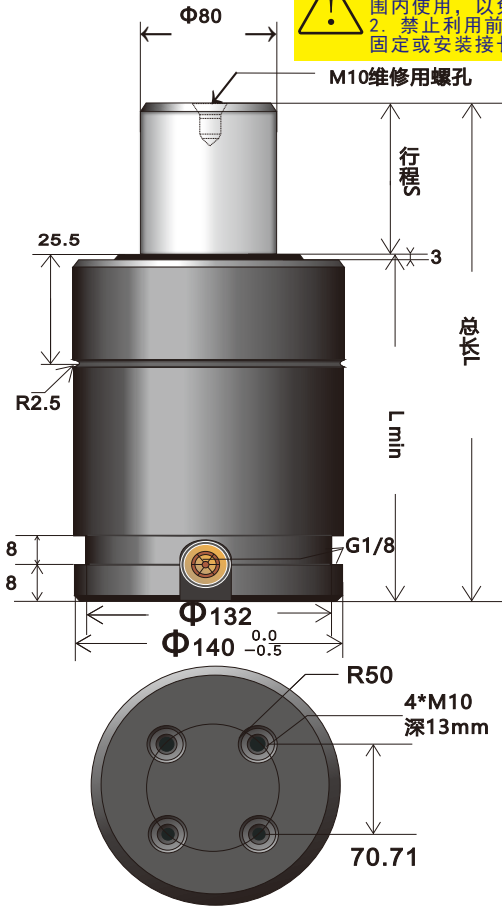


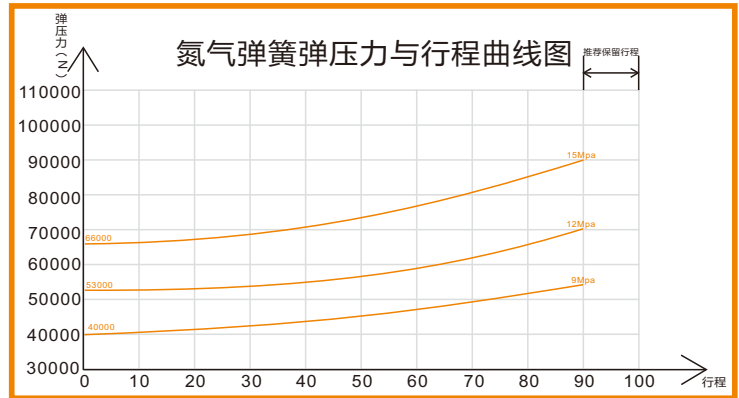
1. 如果超过行程范围S使用, 则会导致气体溢出。请务必在行程范围内使用, 以免触到泄压衬套。
2. 禁止利用前端工艺孔(M)进行固定或安装接长销。



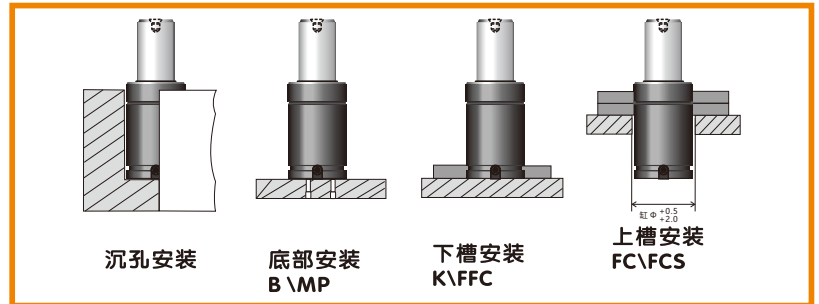
ISO国际标准型/紧凑型氮气弹簧

基本技术参数

公称弹压力...66000N 工作介质...氮气 (N₂)
 最大充气压强...15Mpa 工作温度范围...-20 ~ +80°C
 最小充气压强...2.5Mpa 单位温度压力变化率...±0.3%/°C
 最大工作速度...≤0.8m/s 推荐工作频率...6~30次/min



安装方法:



规格型号	行程	总长L	Lmin
★BKB66.0-025-190	25	190	165
★BKB66.0-038-216	38	216	178
★BKB66.0-050-240	50	240	190
★BKB66.0-064-267	63.5	267	203.5
★BKB66.0-080-300	80	300	220
★BKB66.0-100-340	100	340	240
★BKB66.0-125-390	125	390	265
★BKB66.0-160-460	160	460	300
★BKB66.0-200-540	200	540	340
★BKB66.0-250-640	250	640	390
★BKB66.0-300-740	300	740	440

规格型号	行程	总长L	Lmin
★BKJ66.0-025-135	25	135	110
★BKJ66.0-038-161	38	161	123
★BKJ66.0-050-185	50	185	135
★BKJ66.0-064-212	63.5	212	148.5
★BKJ66.0-080-245	80	245	165
★BKJ66.0-100-285	100	285	185
★BKJ66.0-125-335	125	335	210

已淘汰, 建议不使用

注:带"★"型号为不常用或非标产品订购时请注意选择