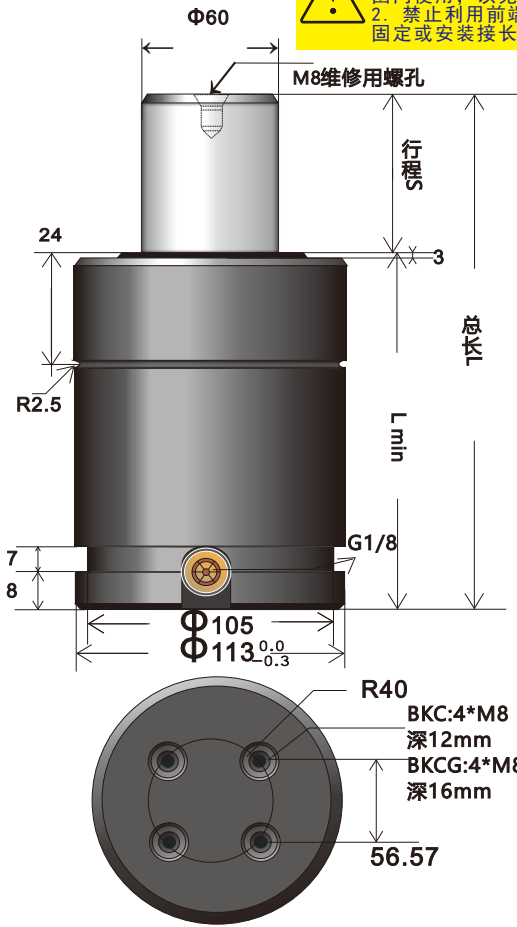


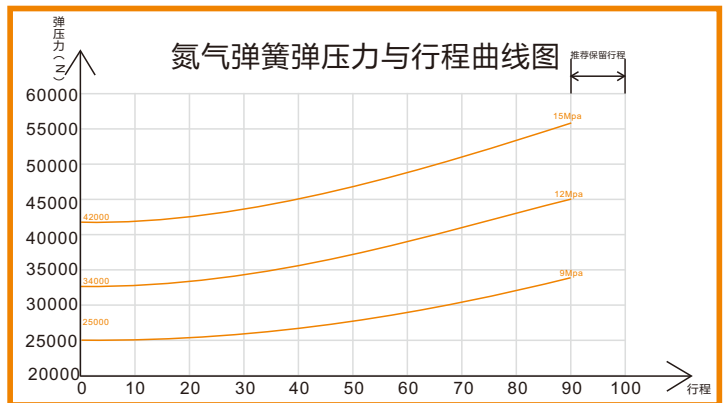
1. 如果超过行程范围S使用, 则会导致气体溢出。请务必在行程范围内使用, 以免触到泄压衬套。
2. 禁止利用前端工艺孔(M)进行固定或安装接长销。

ISO国际标准型/紧凑型氮气弹簧

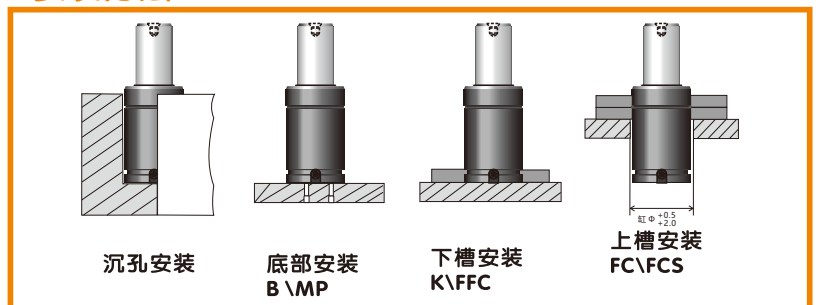


基本技术参数

公称弹力...42000N
最大充气压强...15Mpa
最小充气压强...2.5Mpa
最大工作速度...≤0.8m/s
工作介质...氮气 (N₂)
工作温度范围...-20 ~ +80°C
单位温度压力变化率...±0.3%/°C
推荐工作频率...6~30次/min



安装方法:



规格型号	行程	总长L	Lmin
★ BKB42.0-025-170	25	170	145
★ BKB42.0-038-196	38	196	158
★ BKB42.0-050-220	50	220	170
★ BKB42.0-063-247	63.5	247	183.5
★ BKB42.0-080-280	80	280	200
★ BKB42.0-100-320	100	320	220
★ BKB42.0-125-370	125	370	245
★ BKB42.0-160-440	160	440	280
★ BKB42.0-200-520	200	520	320
★ BKB42.0-250-620	250	620	370
★ BKB42.0-300-720	300	720	420

规格型号	行程	总长L	Lmin
★ BKJ42.0-025-125	25	125	100
★ BKJ42.0-038-151	38	151	113
★ BKJ42.0-050-175	50	175	125
★ BKJ42.0-063-202	63.5	202	138.5
★ BKJ42.0-080-235	80	235	155
★ BKJ42.0-100-275	100	275	175
★ BKJ42.0-125-325	125	325	200

注:带"★"型号为不常用或非标产品订购时请注意选择