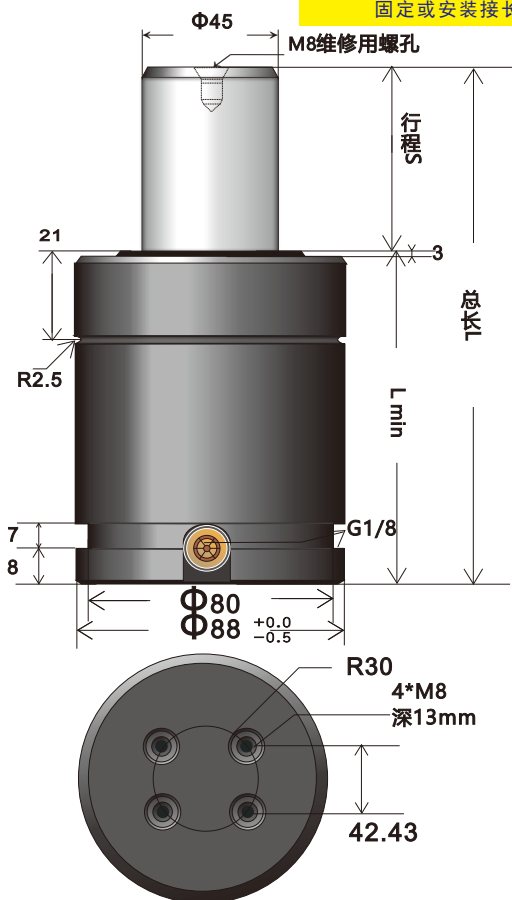


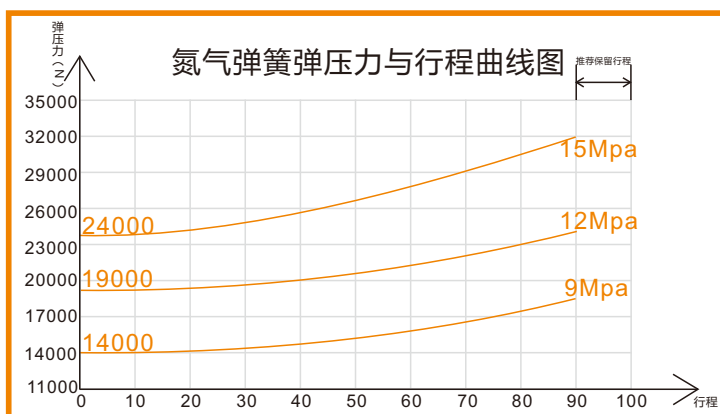
! 1. 如果超过行程范围S使用, 则会导致气体溢出。请务必在行程范围内使用, 以免触到泄压衬套。
2. 禁止利用前端工艺孔(M)进行固定或安装接长销。



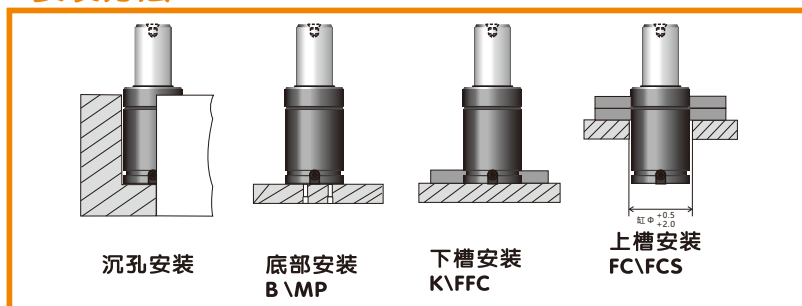
ISO国际标准型/紧凑型氮气弹簧

基本技术参数

公称弹压力...24000N 工作介质...氮气 (N₂)
 最大充气压强...15Mpa 工作温度范围...-20 ~ +80°C
 最小充气压强...2.5Mpa 单位温度压力变化率...±0.3%/°C
 最大工作速度...≤0.8m/s 推荐工作频率...6~30次/min



安装方法:



规格型号	行程	总长L	Lmin
★BKB24.0-020-150	20	150	130
★BKB24.0-025-160	25	160	136
★BKB24.0-038-186	38	186	148
★BKB24.0-050-210	50	210	160
★BKB24.0-064-237	63.5	237	173.5
★BKB24.0-070-250	70	250	180
★BKB24.0-080-270	80	270	190
★BKB24.0-090-290	90	290	200
★BKB24.0-100-310	100	310	210
★BKB24.0-125-360	125	360	235
★BKB24.0-160-430	160	430	270
★BKB24.0-200-510	200	510	310
★BKB24.0-250-610	250	610	360
★BKB24.0-300-710	300	710	410

规格型号	行程	总长L	Lmin
★BKJ24.0-010-085	10	85	75
★BKJ24.0-013-091	13	91	78
★BKJ24.0-015-095	15	95	80
★BKJ24.0-020-105	20	105	85
★BKJ24.0-025-115	25	115	90
★BKJ24.0-038-141	38	141	103
★BKJ24.0-050-165	50	165	115
★BKJ24.0-064-192	63.5	192	128.5
★BKJ24.0-070-205	70	205	135
★BKJ24.0-080-225	80	225	145
★BKJ24.0-090-245	90	245	155
★BKJ24.0-100-265	100	265	165
★BKJ24.0-125-315	125	315	190

已淘汰, 建议不使用

注:带"★"型号为不常用或非标产品订购时请注意选择