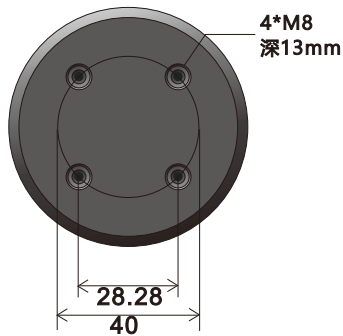
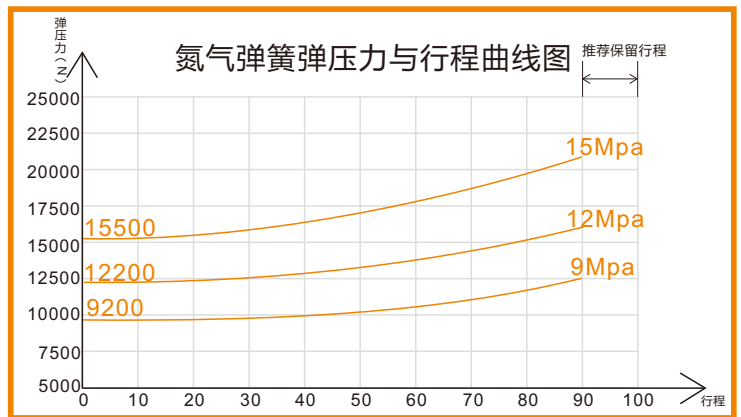
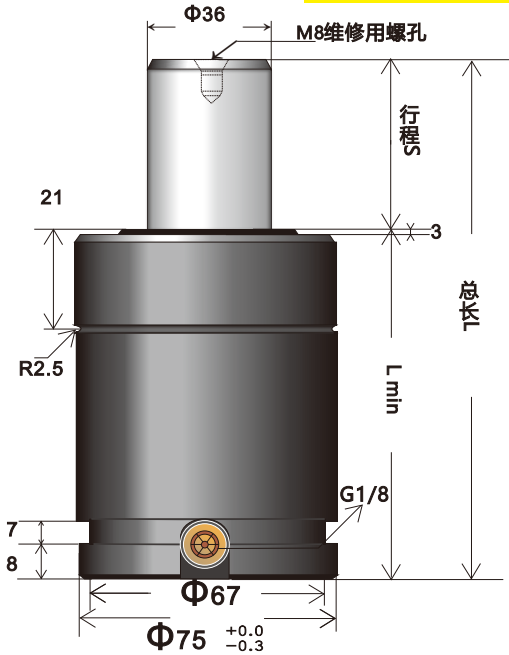


⚠️ 1. 如果超过行程范围S使用, 则会导致气体溢出。请务必在行程范围内使用, 以免触到泄压衬套。
2. 禁止利用前端工艺孔(M)进行固定或安装接长销。

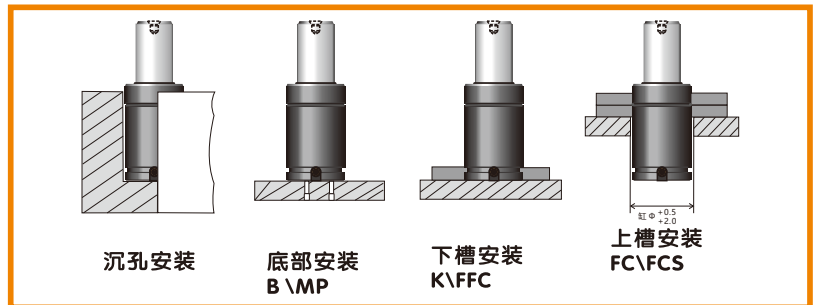
ISO国际标准型/紧凑型氮气弹簧

基本技术参数

公称弹压力...15000N 工作介质...氮气 (N₂)
 最大充气压强...15Mpa 工作温度范围...-20~+80℃
 最小充气压强...2.5Mpa 单位温度压力变化率...±0.3%/℃
 最大工作速度...≤0.8m/s 推荐工作频率...6~30次/min



安装方法:



| 规格型号 | 行程 | 总长L | Lmin |
|-----------------|------|-----|-------|
| BKB15.0-025-160 | 25 | 160 | 135 |
| BKB15.0-038-186 | 38 | 186 | 148 |
| BKB15.0-050-210 | 50 | 210 | 160 |
| BKB15.0-064-237 | 63.5 | 237 | 173.5 |
| BKB15.0-080-270 | 80 | 270 | 190 |
| BKB15.0-090-290 | 90 | 290 | 200 |
| BKB15.0-100-310 | 100 | 310 | 210 |
| BKB15.0-125-360 | 125 | 360 | 235 |
| BKB15.0-160-430 | 160 | 430 | 270 |
| BKB15.0-200-510 | 200 | 510 | 310 |
| BKB15.0-250-610 | 250 | 610 | 360 |
| BKB15.0-300-710 | 300 | 710 | 410 |

| 规格型号 | 行程 | 总长L | Lmin |
|-------------------|------|-----|-------|
| ★ BKJ15.0-025-110 | 25 | 110 | 85 |
| ★ BKJ15.0-038-136 | 38 | 136 | 98 |
| ★ BKJ15.0-050-160 | 50 | 160 | 110 |
| ★ BKJ15.0-064-187 | 63.5 | 187 | 123.5 |
| ★ BKJ15.0-080-220 | 80 | 220 | 140 |
| ★ BKJ15.0-090-240 | 90 | 240 | 150 |
| ★ BKJ15.0-100-260 | 100 | 260 | 160 |
| ★ BKJ15.0-125-310 | 125 | 310 | 185 |

注:带"★"型号为不常用或非标产品订购时请注意选择