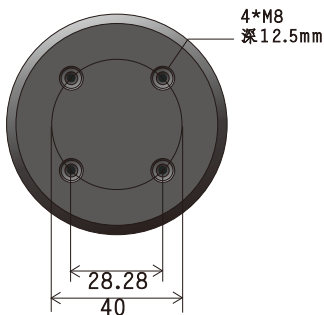
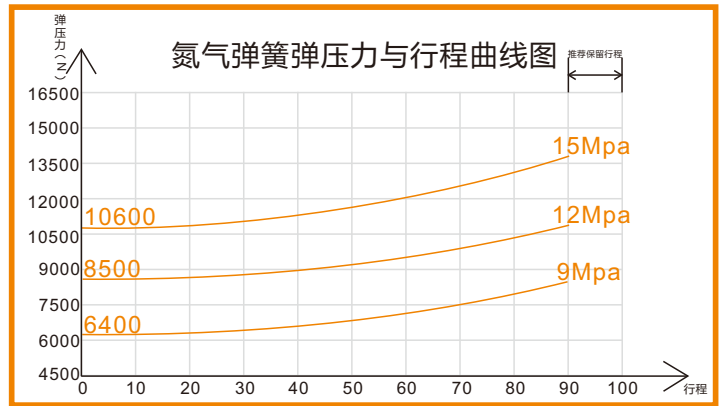
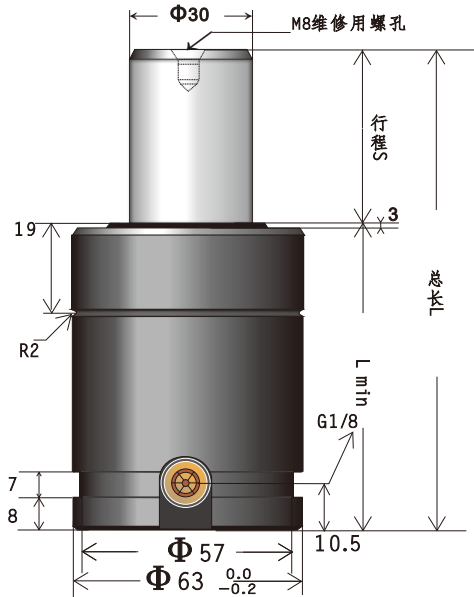


! 1. 如果超过行程范围S使用, 则会导致气体溢出。请务必在行程范围内使用, 以免触到泄压衬套。
2. 禁止利用前端工艺孔(M)进行固定或安装接长销。

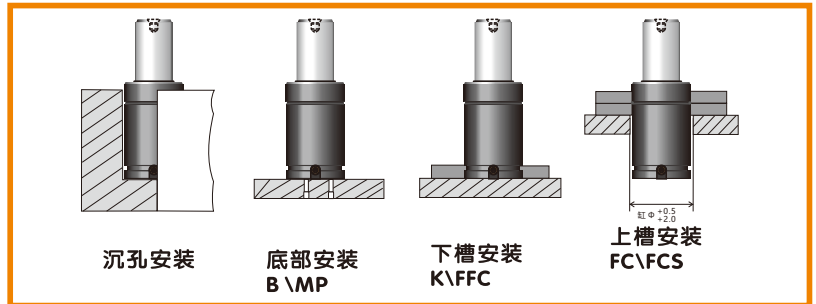
ISO国际标准型/紧凑型氮气弹簧

基本技术参数

公称弹压力...1000N 工作介质...氮气 (N₂)
最大充气压强...15Mpa 工作温度范围...-20 ~ +80°C
最小充气压强...2.5Mpa 单位温度压力变化率...±0.3%/°C
最大工作速度...≤0.8m/s 推荐工作频率...6~30次/min



安装方法:



| | | | |
|----------------|------|-----|-------|
| ★BKB10-013-126 | 13 | 126 | 113 |
| ★BKB10-015-130 | 15 | 130 | 115 |
| ★BKB10-020-140 | 20 | 140 | 120 |
| ★BKB10-025-150 | 25 | 150 | 125 |
| ★BKB10-030-160 | 30 | 160 | 130 |
| ★BKB10-035-170 | 35 | 170 | 135 |
| ★BKB10-038-176 | 38 | 176 | 138 |
| ★BKB10-040-180 | 40 | 180 | 140 |
| ★BKB10-045-190 | 45 | 190 | 145 |
| BKB10-050-200 | 50 | 200 | 150 |
| ★BKB10-055-210 | 55 | 210 | 155 |
| ★BKB10-060-220 | 60 | 220 | 165 |
| BKB10-063-227 | 63.5 | 227 | 163.5 |
| ★BKB10-070-240 | 70 | 240 | 170 |
| BKB10-080-260 | 80 | 260 | 180 |
| ★BKB10-090-280 | 90 | 280 | 190 |
| BKB10-100-300 | 100 | 300 | 200 |
| BKB10-125-350 | 125 | 350 | 225 |
| BKB10-160-420 | 160 | 420 | 260 |
| BKB10-200-500 | 200 | 500 | 300 |

| 规格型号 | 行程 | 总长L | Lmin |
|----------------|------|-----|-------|
| ★BKJ10-010-075 | 10 | 75 | 65 |
| ★BKJ10-013-081 | 13 | 81 | 68 |
| ★BKJ10-015-085 | 15 | 85 | 70 |
| ★BKJ10-020-095 | 20 | 95 | 75 |
| ★BKJ10-025-105 | 25 | 105 | 80 |
| ★BKJ10-038-131 | 38 | 131 | 93 |
| ★BKJ10-050-155 | 50 | 155 | 105 |
| ★BKJ10-064-182 | 63.5 | 182 | 118.5 |
| ★BKJ10-080-215 | 80 | 215 | 135 |
| ★BKJ10-090-235 | 90 | 235 | 145 |
| ★BKJ10-100-255 | 100 | 255 | 155 |
| ★BKJ10-125-305 | 125 | 305 | 180 |

注:带"★"型号为不常用或非标产品订购时请注意选择