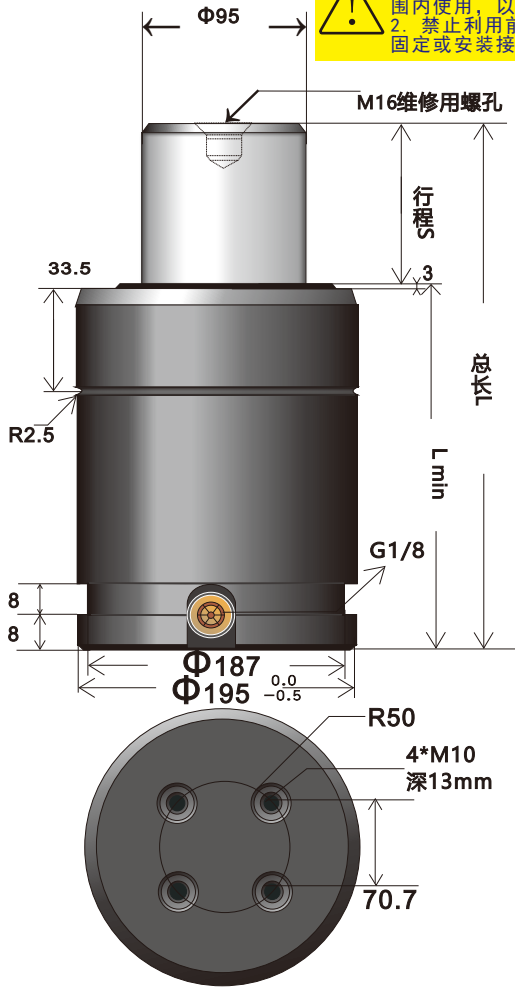


# BKB系列 100000N BBK-JINGBA 模具氮气弹簧

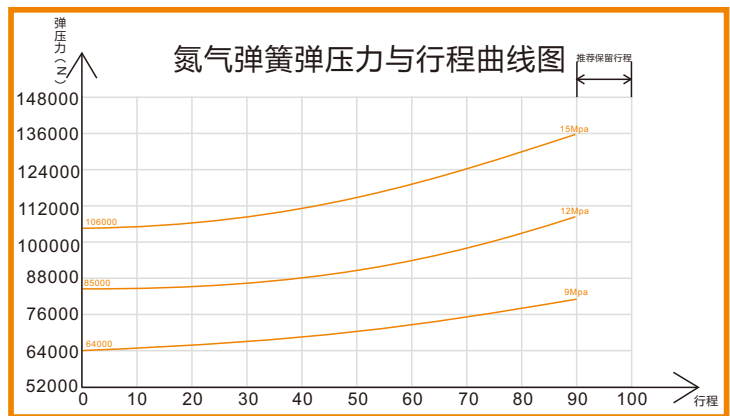
1. 如果超过行程范围S使用, 则会导致气体溢出。请务必在行程范围内使用, 以免触到泄压衬套。  
2. 禁止利用前端工艺孔(M)进行固定或安装接长销。



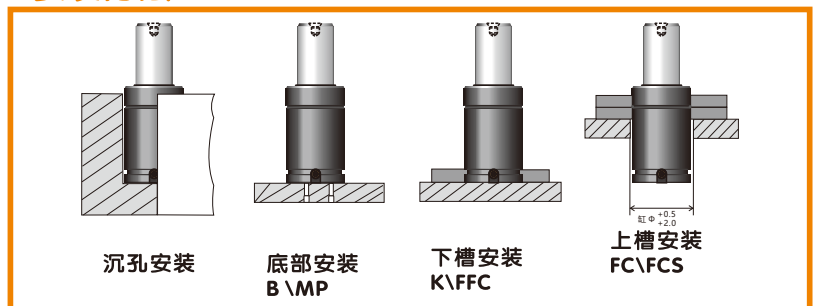
## ISO国际标准型氮气弹簧

### 基本技术参数

公称弹力...100000N      工作介质...氮气 (N<sub>2</sub>)  
 最大充气压强...15Mpa      工作温度范围...-20~+80°C  
 最小充气压强...2.5Mpa      单位温度压力变化率...±0.3%/°C  
 最大工作速度...≤0.8m/s      推荐工作频率...6~30次/min



### 安装方法:



规格型号	行程	总长L	Lmin
★ BKB100.0-025-210	25	210	185
★ BKB100.0-038-236	38	236	198
★ BKB100.0-050-260	50	260	210
★ BKB100.0-064-287	63.5	287	223.5
★ BKB100.0-080-320	80	320	240
★ BKB100.0-100-360	100	360	260
★ BKB100.0-125-410	125	410	285
★ BKB100.0-160-480	160	480	320
★ BKB100.0-200-560	200	560	360
★ BKB100.0-250-660	250	660	410
★ BKB100.0-300-760	300	760	460

注:带"★"型号为不常用或非标产品订购时请注意选择